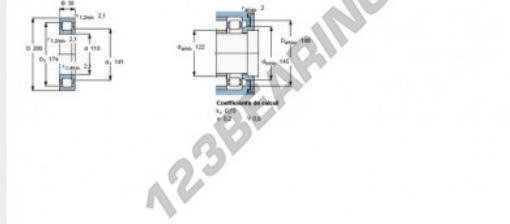


## Roller bearing NUP222-ECP-SKF - NUP222-ECP-SKF

<https://www.123bearing.com/bearing-housing/roller-bearing/roller/nup222-ecp-skf>

Dimensions d'encastrement			Charges de base		Désignation	Bague d'épaulement
d	D	B	C	dynamique C <sub>d</sub>	statique C <sub>0</sub>	* Roulement SKF Explorer
mm			kN			
110	200	38	335	365	NUP 222 ECP *	-



### PRODUCT FEATURES

Brand	SKF
N° Ean13	7316577049285
Inside diameter	110 mm
Outside diameter	200 mm
Thickness	38 mm
Packaging	1

[contact@123bearing.com](mailto:contact@123bearing.com)

(646) 712 9672

CRT4 de Lesquin 60 Rue Du Haut De Sainghin 59273 Fretin FRANCE