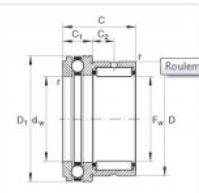
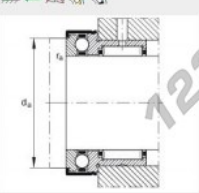


Needle roller bearing NKX25-INA - NKX25-INA

<https://www.123bearing.com/bearing-housing/needle-roller-bearing/needle/nkx25-ina>



F_w	25 mm
D	37 mm
C	30 mm Tolérance : -0.25
Roulements à aig. avec butées à billes NKX25, butée à simple effet, selon DIN 54	
C_1	11 mm Tolérance : -0.2
C_2	9.5 mm
$D_{1 \max}$	42.1 mm
d_a	37.7 mm
d_w	25 mm Tolérance : E8
$r_{s \max}$	0.6 mm
r_{int}	0.6 mm
NAXK25 désignation selon DIN 5429	
m	125 g masse
C_r	21300 N charge dyn. de base, radiale
C_{Dr}	30500 N charge statique de base, radiale
C_a	19600 N charge dyn. de base, axiale
C_{Da}	37500 N charge statique de base, axiale
C_{Ur}	5300 N charge limite radiale à la fatigue
C_{Ua}	1790 N charge limite axiale à la fatigue
n_D	6000 1/min vitesse limite
IR20X25X20 bague intérieure utilisable	



PRODUCT FEATURES

Brand	INA
N° Ean13	3663952092935
Inside diameter	25 mm
Outside diameter	37 mm
Thickness	30 mm
Packaging	1

contact@123bearing.com

(646) 712 9672

CRT4 de Lesquin 60 Rue Du Haut De Sainghin 59273 Fretin FRANCE