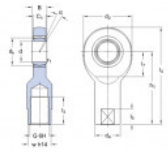


SI Rod end SIL12-C-SKF - SIL12-C-SKF

<https://www.123bearing.com/bearing-housing/rod-end/si/sil12-c-skf>

Dimensions



d	12	mm
d ₁	max. 35	mm
S	12	mm
G	max. M 12	mm
G ₁	max. 4.5	mm
h ₁	50	mm
S ₁	10	mm
S ₂	18	mm
S ₃	18	mm
S ₄	min. 18	mm
S ₅	max. 60	mm
S ₆	12	mm
S ₇	min. 17	mm
w	17	mm
r ₁	min. 0.3	mm

Données de calcul

Charge dynamique de base	C	11.4	kN
Charge statique de base	C ₀	25.5	kN
Facteur de charge dynamique spécifique	K	100	N/mm ²
Constante de matériaux	K ₀	1000	

Masse

Masse emballé	0.11	kg
---------------	------	----

PRODUCT FEATURES

Brand	SKF
N° Ean13	7316577003546
Inside diameter	12 mm
Outside diameter	35 mm
Thickness	12 mm
Type	SI
Weight	100 g
Thread	Left-hand thread
Lubrication	with
Dynamic load	11.4 kN
Static load	25.5 kN
Packaging	1

contact@123bearing.com

(646) 712 9672

CRT4 de Lesquin 60 Rue Du Haut De Sainghin 59273 Fretin FRANCE